

РАБОЧАЯ ДОКУМЕНТАЦИЯ ИНДИВИДУАЛЬНЫЙ ЖИЛОЙ ДОМ



Застройщик: _____

Адрес застройки: _____

Domstroiproekt.ru

ВЕДОМОСТЬ РАБОЧИХ ЧЕРТЕЖЕЙ ОСНОВНОГО КОМПЛЕКТА

Лист	Наименование	Примечание
	Титульный лист	
	Чертежи раздела АС	
1	Ведомость рабочих чертежей АС Ведомость основных комплектов рабочих чертежей	
2	Пояснения к проекту	на 2 листах
3	Кладочный план первого этажа. Кладочный план мансардного этажа.	
4	Отделочный план первого этажа. Отделочный план мансардного этажа	
5	Фасад в осях 5–1. Фасад в осях 1–5.	
6	Фасад в осях Г–А. Фасад в осях А–Г.	
7	Спецификация элементов заполнения проемов. Экспликация полов.	
8	Ведомость перемычек	
9	План кровли.Разрез 1–1.	
10	План перекрытия первого этажа низ на отм.3000	
11	План фундаментов	
12	Сечения фундаментов 1–1–5–5	
13	Схема расположения стропил	
14	Схема градостроительного плана участка М 1:500	

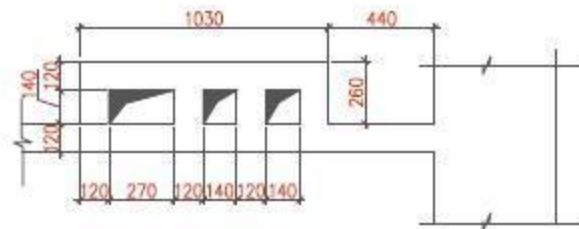
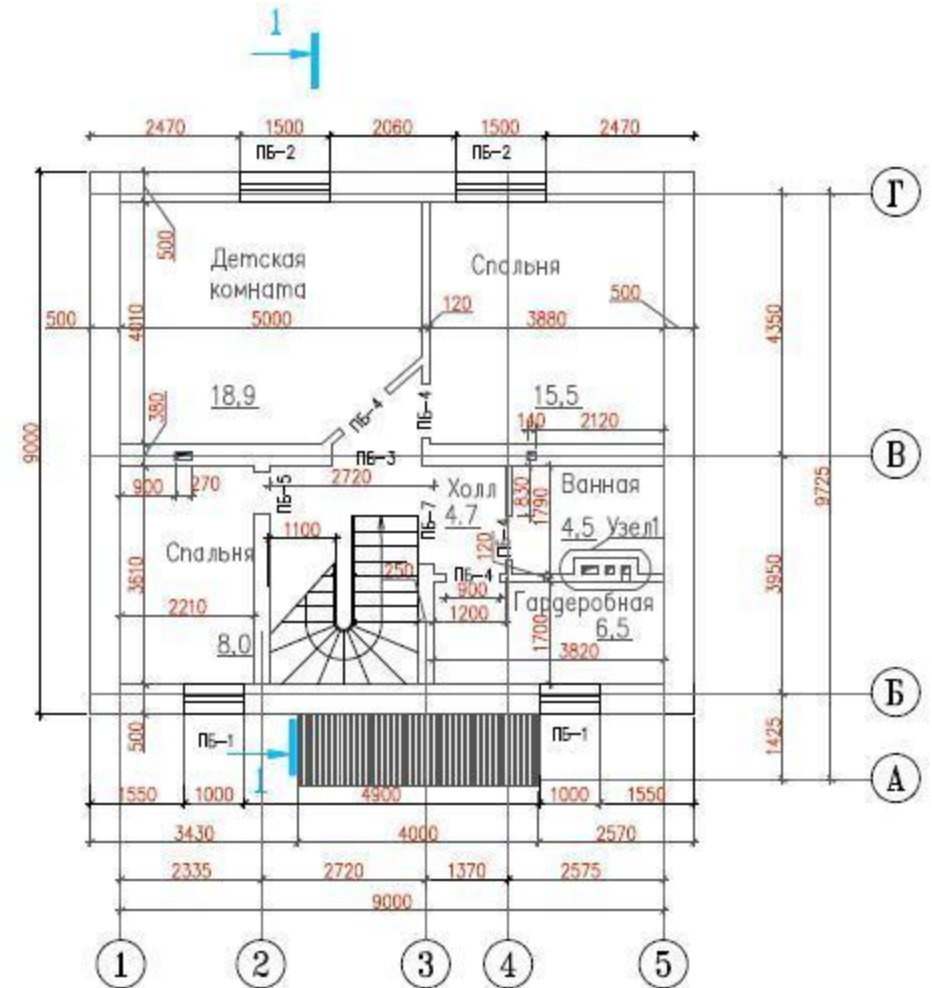
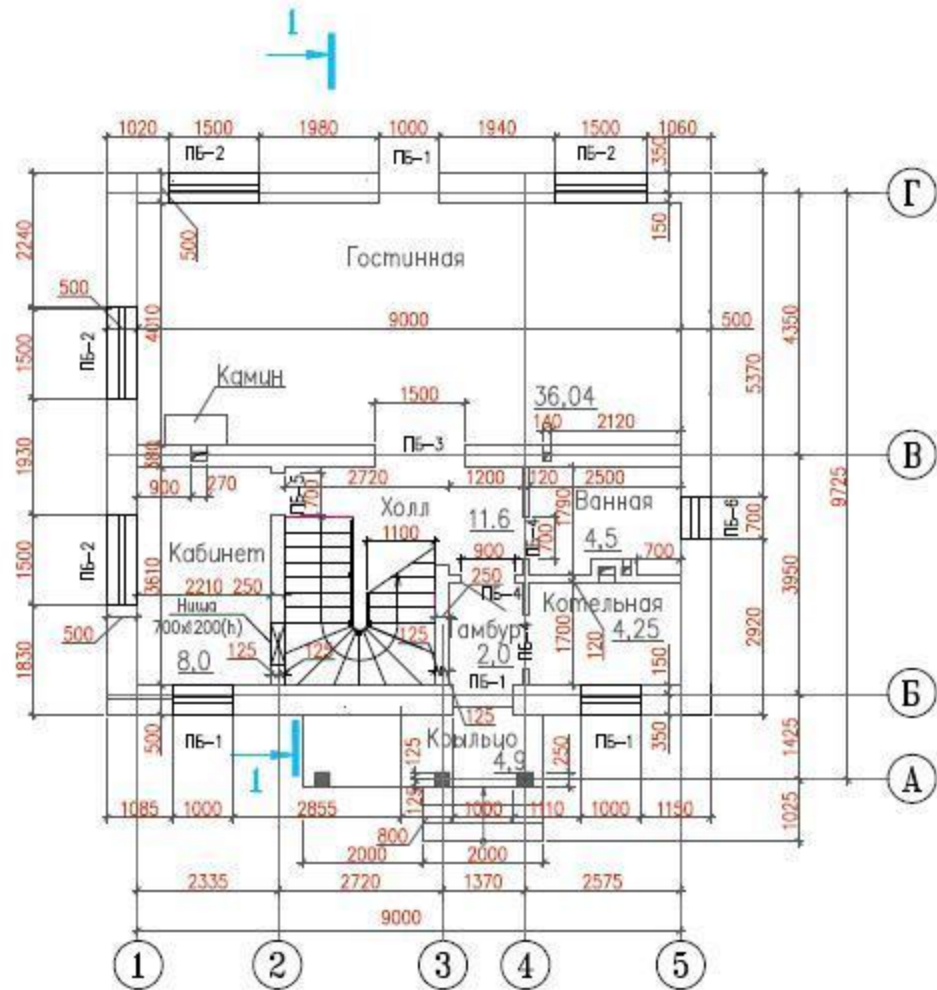
ВЕДОМОСТЬ ОСНОВНЫХ КОМПЛЕКТОВ РАБОЧИХ ЧЕРТЕЖЕЙ

Обозн.	Наименование	Листов, А3иА4
АС	Архитектурно-строительные решения	14
	Всего, листов формата А3	13
	Всего, листов формата А4	1

						1—АС			
Индивидуальный жилой дом.									
Изм.	Код уч.	Лист	док.	Подп.	Дата				
Проверил							Стадия	Лист	Листов
Исполнил	Беликов						Р	1	14
Ведомость рабочих чертежей АС Ведомость основных комплектов рабочих чертежей							Domstroiproekt.ru		

Кладочный план первого этажа

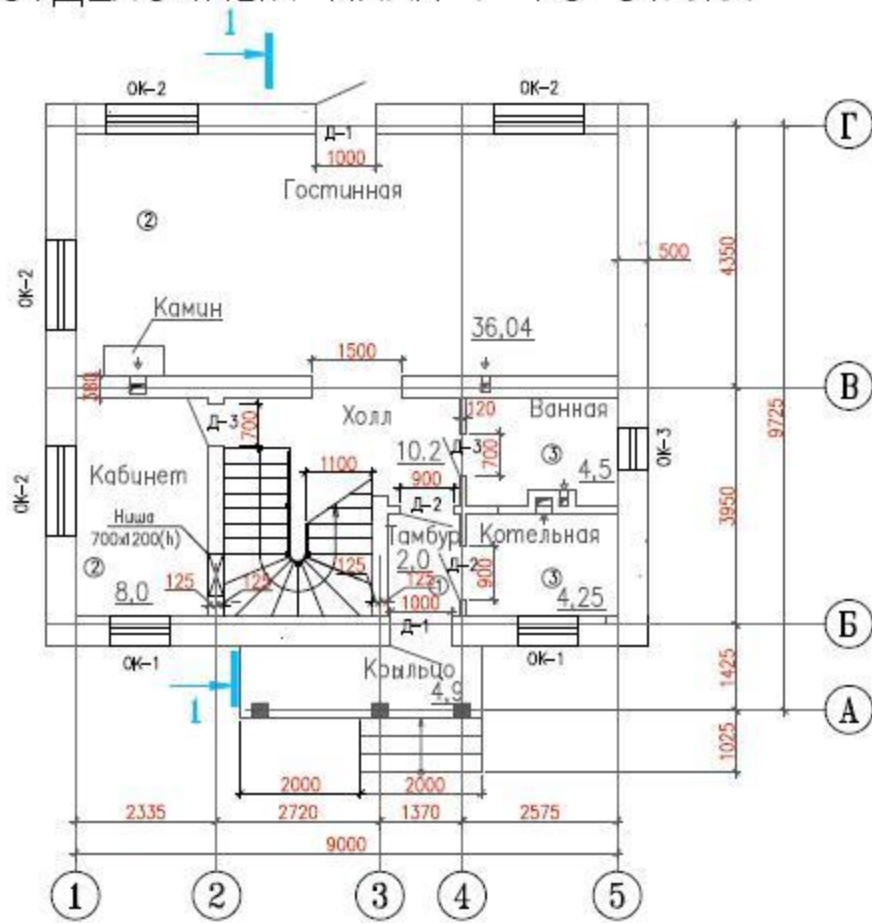
Кладочный план мансардного этажа



1. Кладку наружных стен вести из газосиликатных блоков класса В 3,5 плотностью $D=600\text{ кг/м}^3$ $F=35$ на клеевом составе N=51 и 118 по ТУ 5745-003-05668056-93 с
2. Внутренние стены и перегородки выполнить из силикатного кирпича СЧР $125_{800}/15$ ГОСТ 530-95 на цементно-песчаном растворе М50 с армированием сетками через 4 ряда кладки. Сетки выполнить из арматуры SBr1 ГОСТ 6727-80* с шагом стержней 50мм.
3. Перегородки в санузлах и ванной выполнить из керамического кирпича КР $100_{800}/15$ ГОСТ 530-95 на цементно-песчаном растворе М50.
4. Данный лист рассматривать совместно с л.9.

						1-АС		
						Индивидуальный жилой дом.		
Изм.	Код уч.	Лист	док.	Подп.	Дата	Стадия	Лист	Листов
Проверил						Р	3	14
Исполнил	Беликов					Кладочный план первого этажа		
						Кладочный план мансардного этажа		
						Domstroiprojekt.ru		

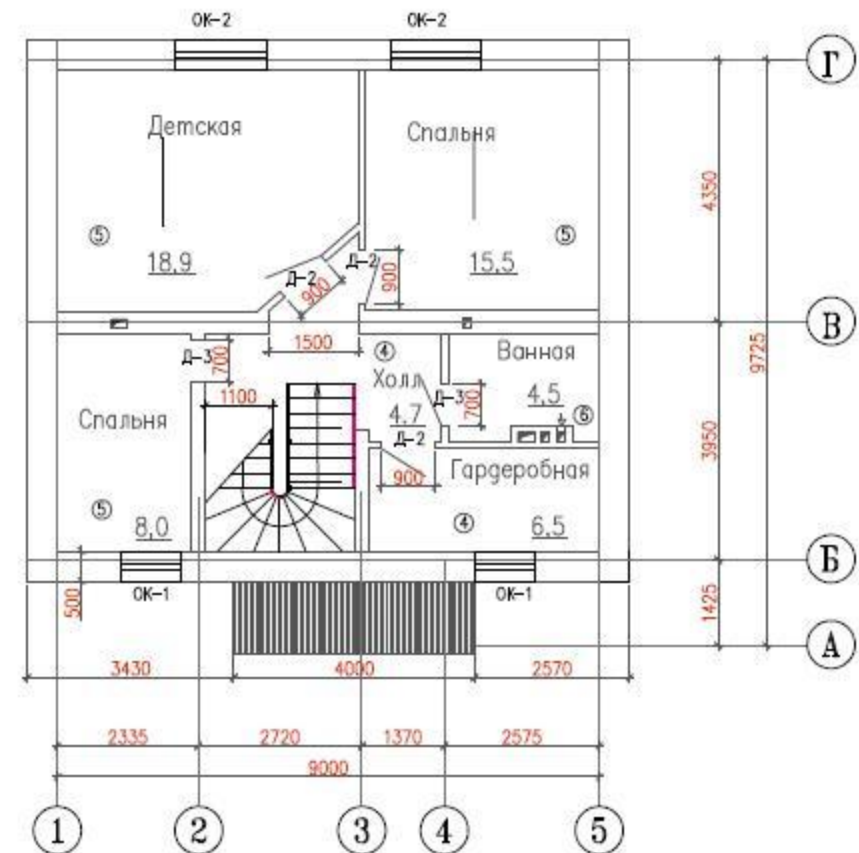
ОТДЕЛОЧНЫЙ ПЛАН 1-ГО ЭТАЖА



Экспликация помещений

Наименование	м ²	Козф.	Всего
Тамбур	2	1.0	2
Холл	10.2	1.0	10.2
Кабинет	8.0	1.0	8.0
Гостиная	36.04	1.0	36.04
Ванная	4.5	1.0	4.5
Котельная	4.25	1.0	2
Крыльцо	4.9	0.3	1.47
Спальня	8.0	1.0	8.0
Спальня	15.5	1.0	15.5
Детская	18.9	1.0	18.9
Ванная	4.5	1.0	4.5
Гардеробная	6.5	1.0	6.5
Холл	4.7	1.0	4.7
Жилая площадь	78.44		
Общая площадь			122.31

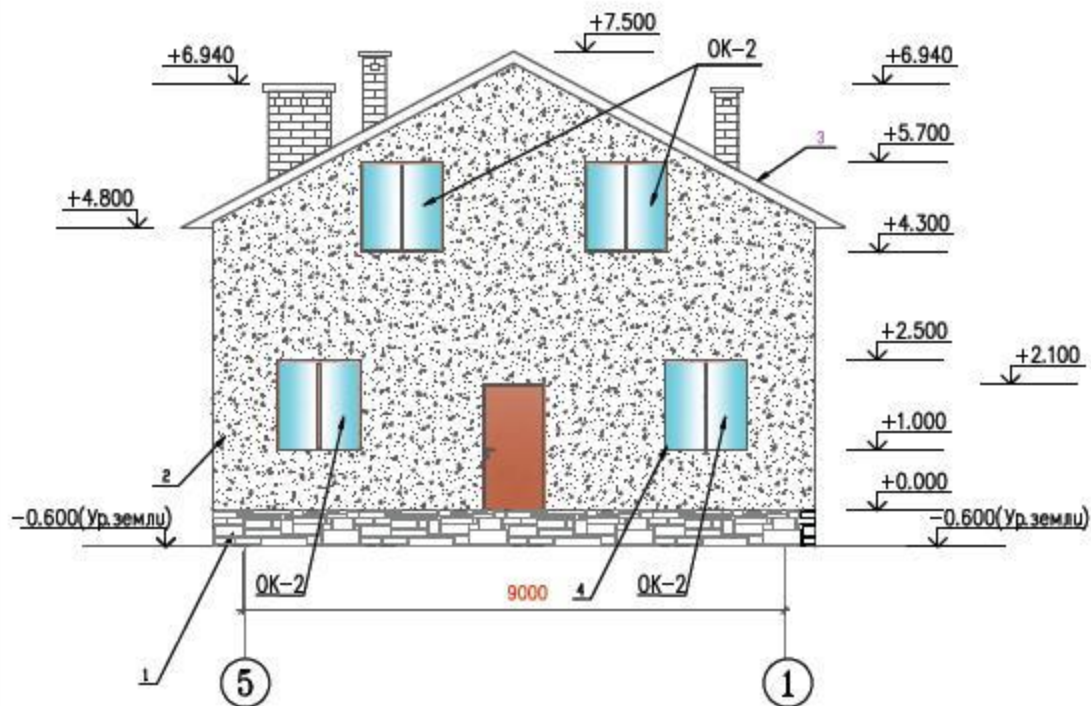
ОТДЕЛОЧНЫЙ ПЛАН МАНСАРДНОГО ЭТАЖА



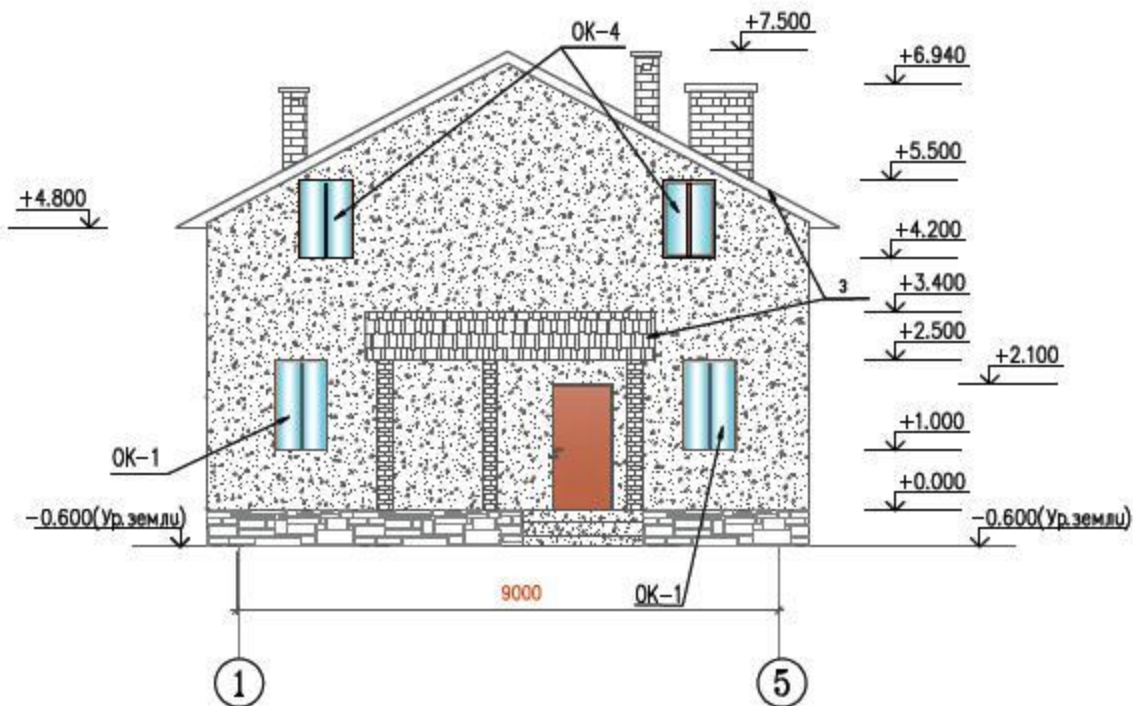
- Примечания:
 1. Ведомость заполнения проемов смотри лист
 2. Ведомость полов смотри лист
 3. Разрез 1-1, смотри лист 9
 ② – тип пола.

						1-АС		
						Индивидуальный жилой дом.		
Изм.	Кол. уч.	Лист	док.	Подп.	Дата			
Проверил						Стадия	Лист	Листов
Исполнил	Беликов					Р	4	14
						Отделочный план первого этажа.		
						Отделочный план мансардного этажа.		
						Domstroiproekt.ru		

ФАСАД В ОСЯХ 5-1



ФАСАД В ОСЯХ 1-5



ПРИМЕЧАНИЯ

- Настоящий лист читать с листами АС-3,7.
- Облицовку стен кирпичем и цоколя - искусственным камнем производить по технологической документации изготовителей материалов.

НАРУЖНАЯ ОТДЕЛКА

- 1-цоколь - искусственный камень "Камрок" серо-зеленого цвета, прямоугольной формы "Древний пласт", 04310
 - 2 - декоративная штукатурка "короед", цвет белый
 - 3-крыша - металлочерепица - цвет красный
 - 4-оконные переплеты - цвет коричневый
- Окончательный выбор цвета и фактуры отделочных материалов осуществляется Заказчиком в ходе строительных работ.

						1-АС		
						Индивидуальный жилой дом.		
Изм.	Кол. уч.	Лист	док.	Подп.	Дата			
Проверил						Стадия	Лист	Листов
Исполнил	Беликов					Р	5	14
						Фасад в осях 5-1. Фасад в осях 1-5.		
						Domstroiproekt.ru		

СПЕЦИФИКАЦИЯ ЭЛЕМЕНТОВ ЗАПОЛНЕНИЯ ПРОЕМОВ.

N п/п	Наименование	Кол-во штук.	Примеч.
	Двери наружные		
Д-1	ДН 1000 – 2100	2	–
	Двери внутренние		
Д-2	ДВ 900 – 2100	5	–
Д-3	ДВ 700 – 2100	4	–

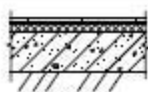
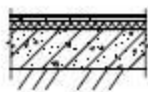
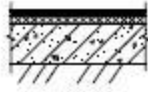
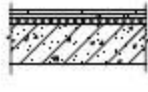


Окна

ОК-1	1000 – 1500(н)	3	—
ОК-2	1500 – 1500(н)	7	—
ОК-3	700 – 800(н)	2	—
ОК-4	1000 – 1300(н)	2	

Примечания:

- Окна металлопластиковые по индивидуальному заказу
- Двери маркируются по полотнам.
- Во всех помещениях с влажным режимом обязательно предусмотреть пароизоляционный слой на внутренней поверхности стен из блоков.
- Данный лист смотри совместно с листами 3,4.

ЭКСПЛИКАЦИЯ ПОЛОВ

Наименование или номер пом. по проекту	Тип пола по проекту	Схема пола или N° узла по серии	Элементы пола и их толщина	Площадь пола, кв. м.
тамбур, холл	1		Линолеум с теплоизоляционным слоем ГОСТ 181-08 на прелойке из холодной мастики 5 стяжка 25 подсилающий слой бетона кл.В 7.5 –100 утрамбованный щебнем грунт основания	12.2
гостиная кабинет	2		паркет штучный на мастике 10 стяжка 20 подсилающий слой бетона кл.В 7.5 –100 утрамбованный щебнем грунт основания	45.44
ванная котельная крыльцо	3		керамич. плитка на р-ре 20 1 сл. гидроизоляц. слоя стяжка 20 подсилающий слой бетона кл.В 7.5 –100 утрамбованный щебнем грунт основания	12.95
холл гардеробная	4		Линолеум с теплоизоляционным слоем ГОСТ 181-08 на прелойке из холодной мастики 5 стяжка 35 керамзит 40 плита перекрытия 220	11.2
спальня детская комн.	5		паркет штучный на мастике 10 стяжка 20 керамзит 50 плита перекрытия 220	43.8
ванная	6		керамич. плитка на р-ре 20 1 сл. гидроизоляц. слоя стяжка 20 керамзит 40 плита перекрытия 220	4.5

1 – АС

Индивидуальный жилой дом.

Изм.	Кол. уч.	Лист	док.	Подп.	Дата	Страница	Лист	Листов
Проверил						Р	7	14
Исполнил	Беликов							
Спецификация элементов заполнения проемов. Экспликация полов.						Domstroiproekt.ru		

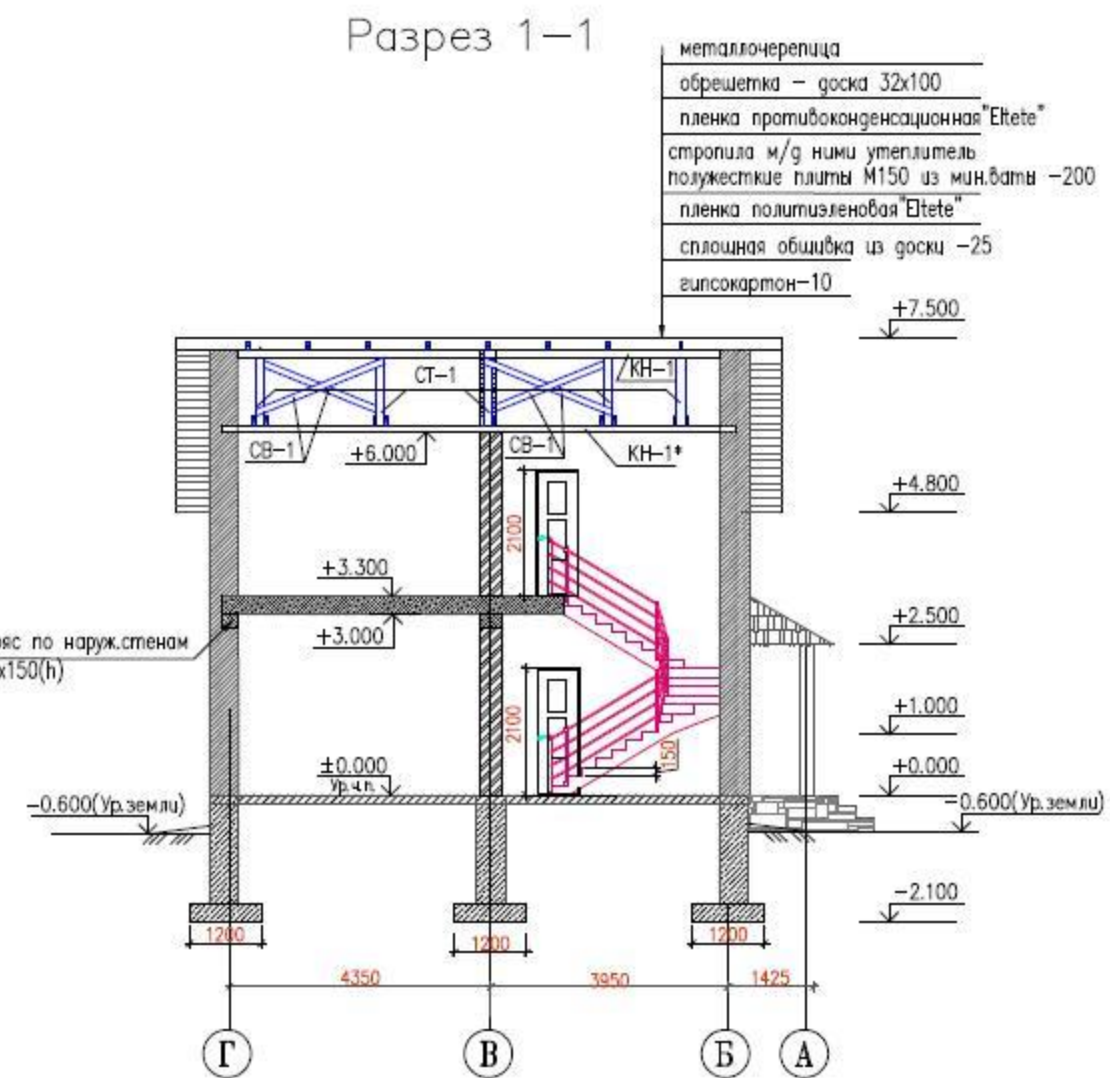
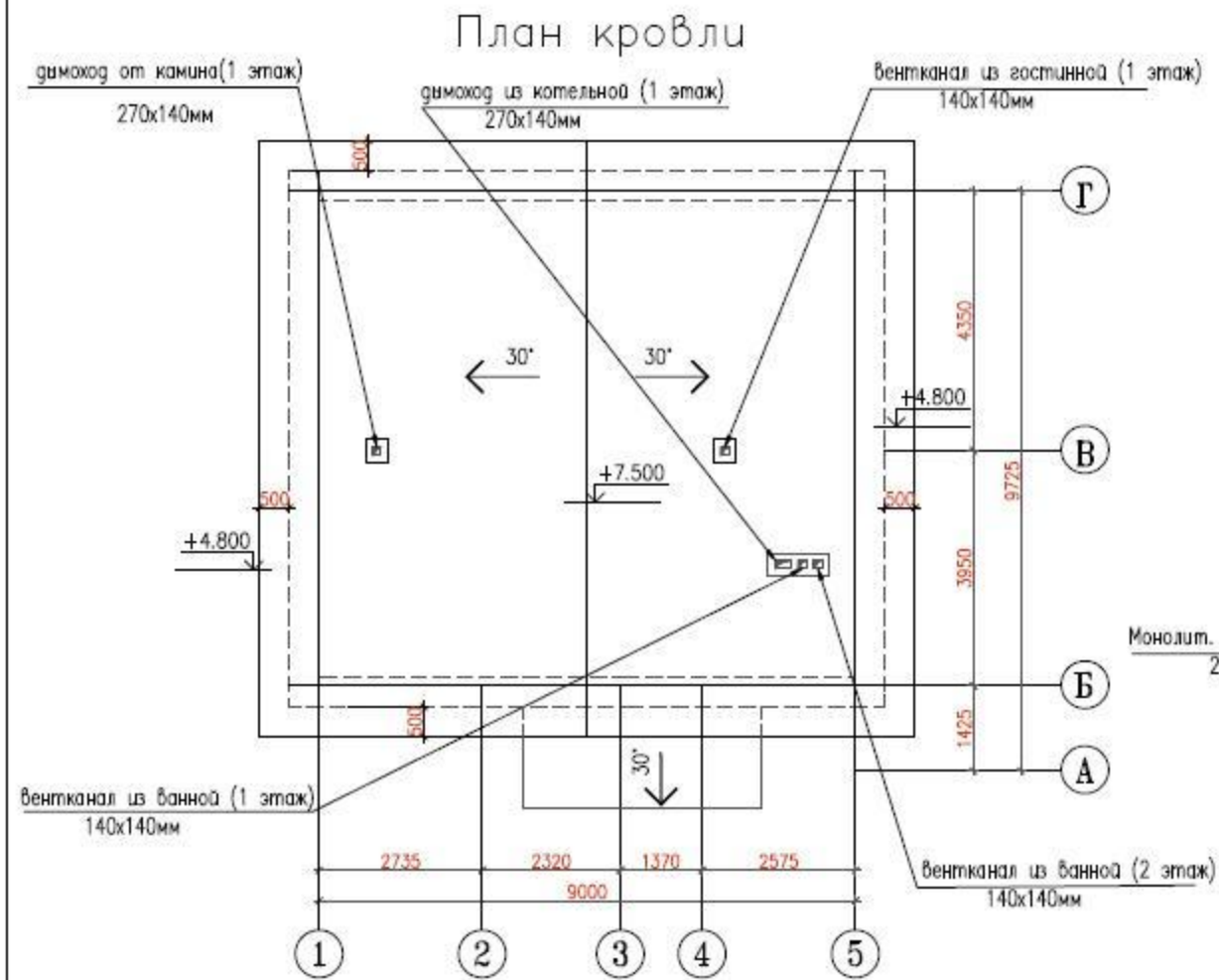
ВЕДОМОСТЬ ПЕРЕМЫЧЕК

Марка, поз.	Схема сечения	Марка, поз.	Схема сечения	Марка, поз.	Схема сечения
ПБ-1 4 шт.-1эт. 4 шт.-2эт.		ПБ-4 3 шт.-1эт. 2 шт.-2эт.		ПБ-7 1 шт.-1эт. 1 шт.-2эт.	
ПБ-2 4 шт.-1эт. 3 шт.-2эт.		ПБ-5 1 шт.-1эт. 1 шт.-2эт.			
ПБ-3 1 шт.-1эт. 1 шт.-2эт.		ПБ-6 1 шт.-1эт. 1 шт.-2эт.			

Примечания:

- Данный лист смотри совместно с листами 3,4.

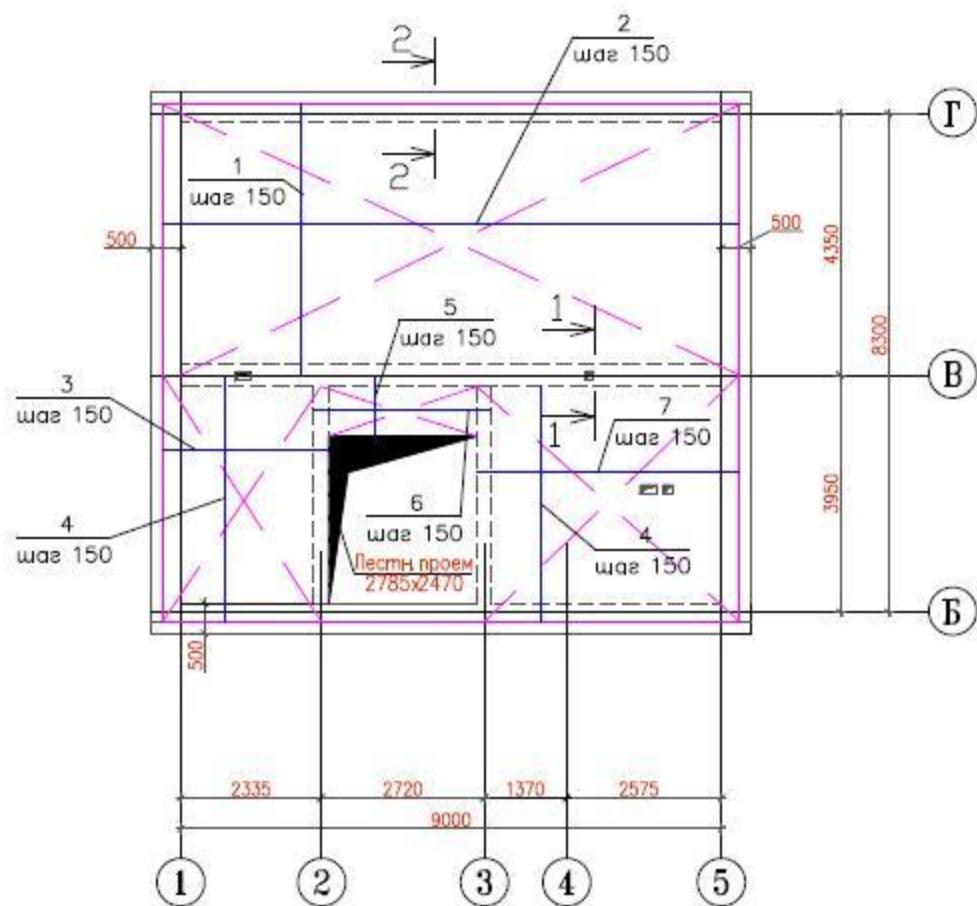
	1-АС
	Индивидуальный жилой дом.
Изм. Кол. уч. Лист док. Подп. Дата	Стадия Лист Листов
Проверил Исполнил Беликов	Р 8 14
Ведомость перемычек	
Domstroiproekt.ru	



Примечания:
 1. Предусмотреть вертикальную и горизонтальную гидроизоляцию стен и полов 1-го этажа.

						1-АС		
						Индивидуальный жилой дом.		
Изм.	Кол. уч.	Лист	док.	Подп.	Дата			
Проверил						Стадия	Лист	Листов
Исполнил	Беликов					Р	9	14
						План кровли Разрез 1-1.		
						Domstroiproekt.ru		

План перекрытия первого этажа низ на отм.3.000

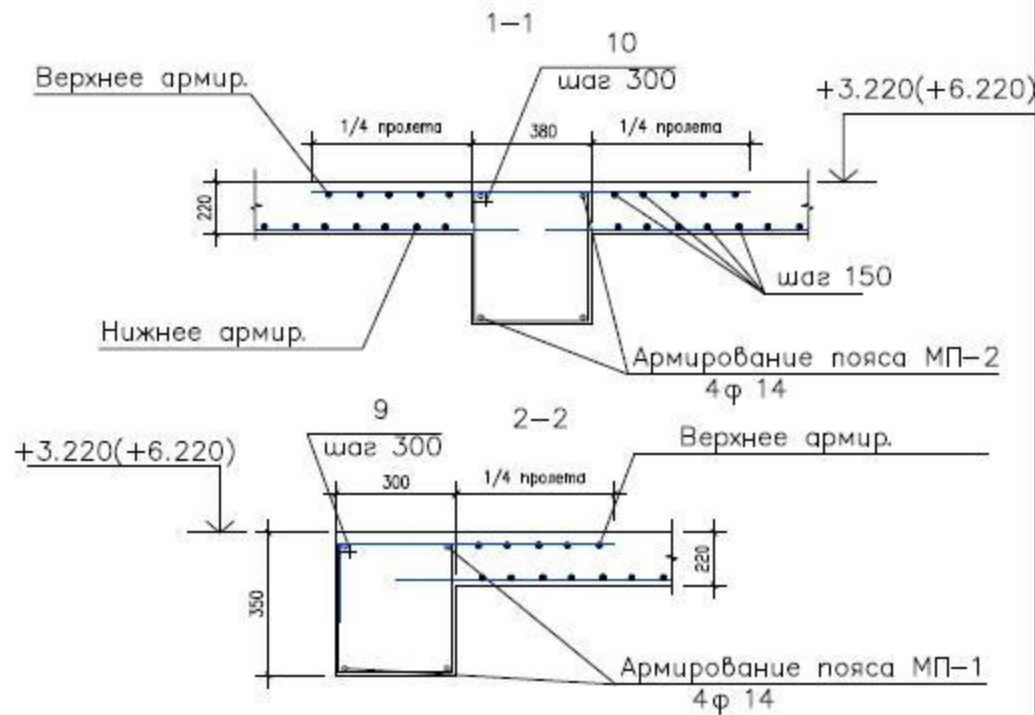


Примечание:

1. Армирование монол. пояса МП-1 380x350(h) рабочая арматура 4 ϕ 14, поперечная поз.9 — ϕ 6 с шагом 300 мм по периметру внутренних стен.
2. Армирование монол. пояса МП-2 300x350(h) рабочая арматура 4 ϕ 14, поперечная поз.10 — ϕ 6 с шагом 300 мм по периметру внешних стен.
3. Верхнее армирование производить теми же позициями на 1/4 пролета.
4. Расход дан для нижней арматуры

Ведомость деталей

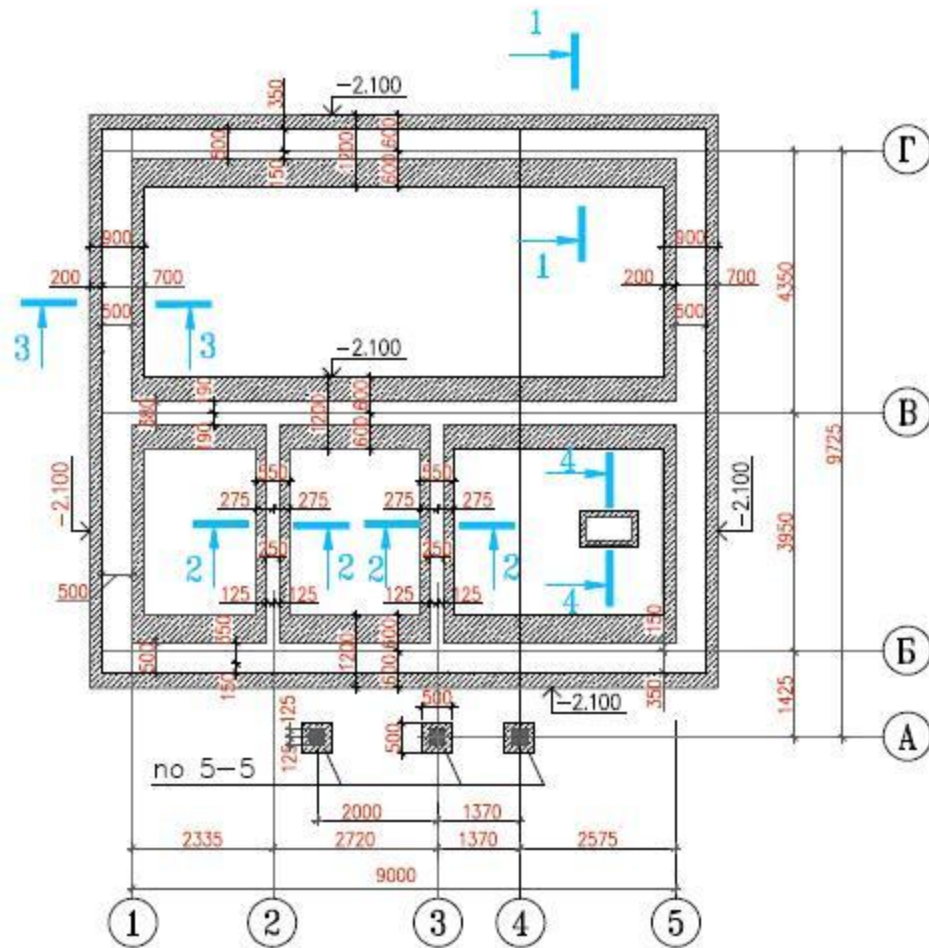
Поз.	Эскиз
9	
10	



Марка поз	Обозначение	Наименование	Кол. шт.	Масса ед. кв.	Примечание
		Сборочные детали			
1	ГОСТ 5781-82	ϕ 16 АIII L=4500мм	64	7.11	455.1кг
2	ГОСТ 5781-82	ϕ 16 АIII L=9600мм	30	15.17	455.1кг
3	ГОСТ 5781-82	ϕ 14 АIII L=2800мм	27	2.486	67.12кг
4	ГОСТ 5781-82	ϕ 14 АIII L=4100мм	47	4.92	231.24кг
5	ГОСТ 5781-82	ϕ 16 АIII L=1000мм	20	1.58	31.6кг
6	ГОСТ 5781-82	ϕ 16 АIII L=2800мм	8	4.69	37.5кг
7	ГОСТ 5781-82	ϕ 16 АIII L=4370мм	27	6.9	186.3кг
9	ГОСТ 5781-82	ϕ 6 А L=1350мм	57	0.3	17.1кг
10	ГОСТ 5781-82	ϕ 6 А L=1600мм	127	0.32	40.64кг
		Материалы			
		бетон класса В 20, м ³	21.56		

						1-АС		
						Индивидуальный жилой дом.		
Изм.	Кол. уч.	Лист	док.	Подп.	Дата			
Проверил						Стадия	Лист	Листов
Исполнил	Беликов					Р	10	14
План перекрытия первого этажа низ на отм.3000.						Domstroiproekt.ru		

ПЛАН ФУНДАМЕНТОВ



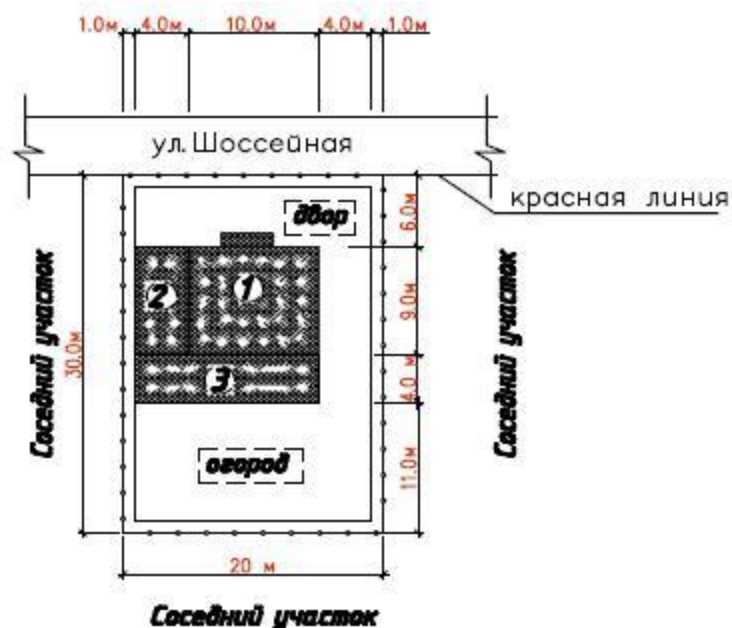
1. Сечения по осям "В" и "Б" – 1-1, а по оси "5" – 3-3..
2. Отметка низа фундаментов –2.100
3. Сечения фундаментов 1-1-5-5 см. на листе 12
4. В углах здания и местах пересечения с внутренними стенами уложить арматурные сетки ф6 с ячейкой 100x100мм длиной по 1м в каждую сторону с шагом по высоте 500мм

Ведомость расхода материалов на устройство фундамента

Поз.	Обозначение	Наименование	Кол.	Масса ед. кг	Примечание
		<u>Разрез 1-1</u>			
		<u>Сборочные единицы</u>			
	ГОСТ 5781-82	Ø12 А-III I=270000	–	0.888	243.8
	ГОСТ 5781-82	Ø12 А-III I=1080	135	0.888	119.88
		Бетон кл.В25			36,3м ³
		<u>Разрез 2-2</u>			
		<u>Сборочные единицы</u>			
	ГОСТ 5781-82	Ø10 А-I I=36100	–	0.62	22.38
	ГОСТ 5781-82	Ø10 А-I I=480	135	0.30	40.0
		Бетон кл.В25			4,8м ³
		<u>Разрез 3-3</u>			
		<u>Сборочные единицы</u>			
	ГОСТ 5781-82	Ø12 А-III I=144000	–	0.888	127.87
	ГОСТ 5781-82	Ø12 А-III I=840	90	0.888	79.92
		Бетон кл.В25			22,32м ³
		<u>Разрез 4-4</u>			
		<u>Сборочные единицы</u>			
	ГОСТ 5781-82	Ø10 А-I I=4900	–	0.62	3.0
	ГОСТ 5781-82	Ø10 А-I I=480	5	0.30	1.5
		Бетон			0,8м ³
		<u>Разрез 5-5</u>			
		Бетобетон кл.В25			1,6м ³

									1-АС
									Индивидуальный жилой дом.
Изм.	Кол. уч.	Лист	док.	Подп.	Дата				
Проверил								Стадия	Лист
Исполнил	Беликов							Р	11
									Листов
									14
								План фундаментов	Domstroiproekt.ru

Схема градостроительного плана участка М 1:500



Экспликация объектов капитального строительства



– проектируемый дом



– проектируемый гараж



– проектируемая летняя кухня

– минимальный отступ от границ земельного участка

– границы земельного участка

						1—АС		
						Индивидуальный жилой дом.		
Изм	Кол. уч.	Лист	док.	Подп.	Дата	Стадия	Лист	Листов
						Р	14	14
Исполнил	Беликов					Domstroiproekt.ru Схема градостроительного плана участка М 1:500		
Проверил								